

MOVOARM MZ

Parallelogramm Manipulator


ihs handling



MOVOARM MZ

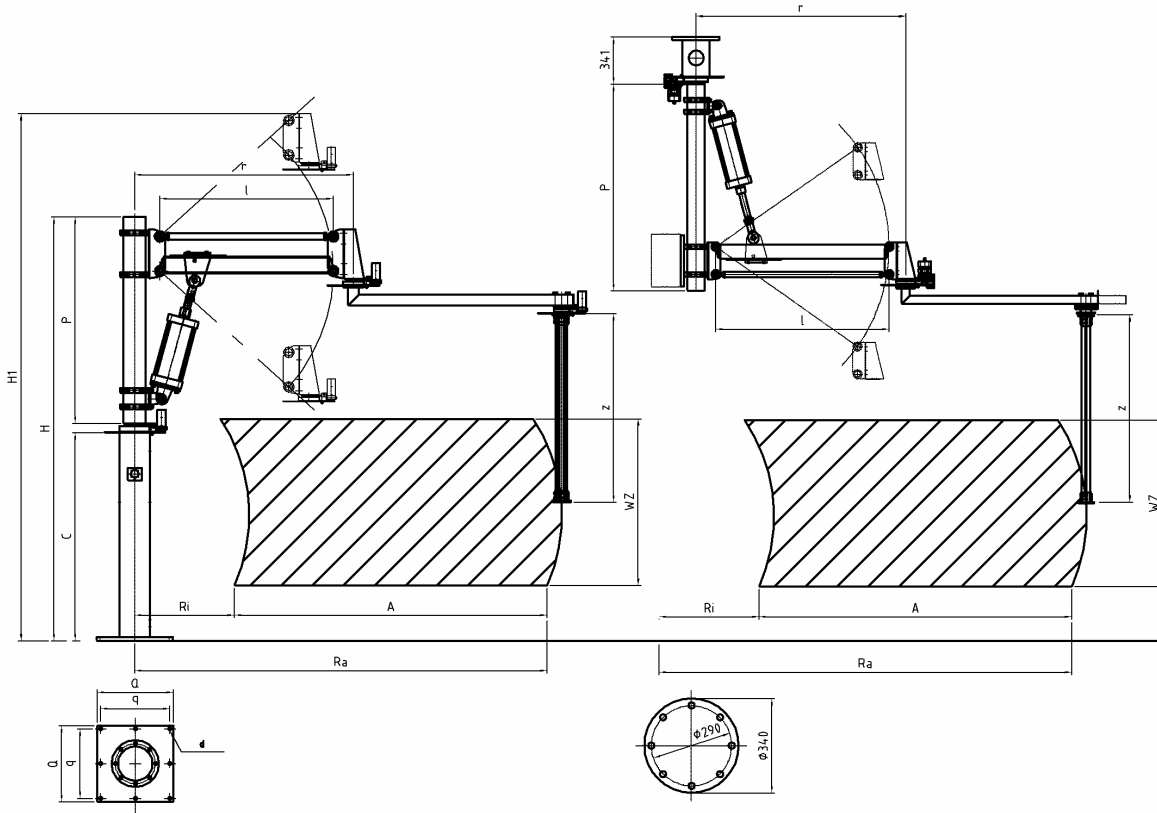
Der MOVOARM MZ ist ein moderner, pneumatisch arbeitender Parallelogramm-Manipulator, der sich aufgrund seines modularen Aufbaus flexibel nach den kundenseitigen Wünschen konfigurieren lässt. Mit Tragfähigkeitsklassen von 100kg bzw. 200kg und 2 Parallelogrammlängen sowie 3 Grundsteuerungsarten ergibt sich eine Vielzahl von Gestaltungsmöglichkeiten. Der MOVOARM MZ kann sowohl auf Standsäule stehend als auch deckenabgehängt montiert werden. Die Variante mit Deckenlaufwagen und Schienensystem erschließt auch größere Arbeitsbereiche. Das umfangreiche Zubehör wie z.B. pneumatische Parkbremsen, Dreh- und Hubanschläge machen zusammen mit den individuellen Lastaufnahmemitteln aus dem MOVOARM eine praktikable und wirkungsvolle Handhabungslösung. Mit Hilfe des MOVOARM MZ lassen sich die von Hand nicht mehr bewegbaren Lasten einfach und flexibel handhaben. Der Bediener kann jederzeit und mit jeder Last die ergonomisch günstigste Körperhaltung einnehmen. So kann es nicht mehr zu Überlastungen, Verkrampfungen und schließlich unvermeidlichen Muskel- und Skelettkrankheiten kommen. Durch diese deutlich spürbare Entlastung steigert sich nicht nur die Produktivität Ihres Unternehmens, sondern auch die Motivation Ihrer Mitarbeiter.


ihs handling
ihs INDUSTRIE HANDLING +
FÖRDERTECHNIK GMBH
Obere Hommeswiese 6-8
D 57258 Freudenberg
Tel: +49 (0)2734 / 43 66 9 – 0
Fax: +49 (0)2734 / 43 66 9 – 9
E-Mail: info@ihs-handling.de

MOVOARM MZ

Parallelogramm Manipulator

techn. Daten / techn. data



Traglast Capacity Max. kg	Typ	A mm	C mm	d mm	H Mm	H1# mm	l mm	P* mm	Q mm	q Mm	Ri mm	Ra mm max.	r mm	Wz* mm max.	z* mm max.			
100	MZ 10-1.25	2350	1500	19	C+P+68	#	1250	2000	550	500	400	2750	1513	1800	1800			
100	MZ 10-1.5	2350	1500	19	C+P+68	#	1500	2000	550	500	650	3000	1763	2164	1800			
200	MZ 20-1.25	2350	1500	23	C+P+68	#	1250	2000	550	500	400	2750	1578	1714	1800			
200	MZ 20-1.5	2350	1500	23	C+P+68	#	1500	2000	550	500	650	3000	1828	2057	1800			

* Festlegung nach den Erfordernissen

* To be defined depending on the handling necessities

Gesamthöhe wird nach den Arbeitshöhen berechnet

Total Height; calculated depending on the the operating conditions

